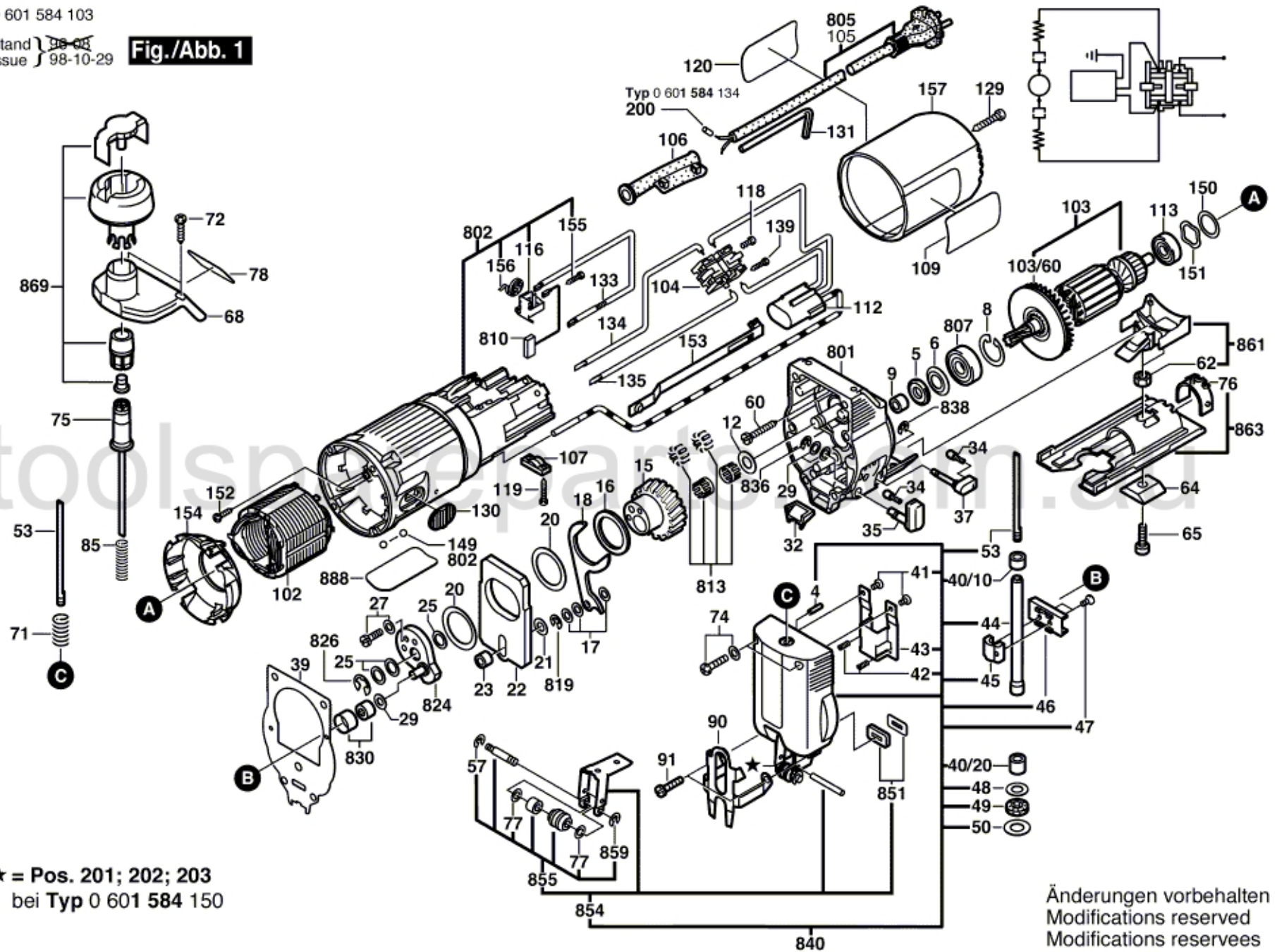


0 601 584 103

Stand } 98-08
Issue } 98-10-29

Fig./Abb. 1



★ = Pos. 201; 202; 203
bei Typ 0 601 584 150

Änderungen vorbehalten
Modifications reserved
Modificacions reserves
Salvo modificaciones